

YANG BED

DESIGN RODOLFO DORDONI



Struttura: giroletto monoscocca autoportante in legno multistrati di forte spessore. Il giroletto è progettato per accogliere al suo interno molle insacchettate ricoperte in superficie da uno strato di poliuretano espanso ad alta resilienza (esente da CFC). Un pannello di multistrato forato, posto alla base delle molle, agevola l'aerazione. Testata in multistrati, imbottita con poliuretano espanso a quote differenziate ad alta densità. Tutte le parti imbottite sono rivestite con fibra termolegata ed accoppiata con tela di cotone bianca che conferisce morbidezza e sofficietà alle imbottiture isolandole dal tessuto, garantendo naturalezza ed igiene al prodotto. Ulteriore rivestimento in tessuto tecnico traforato nella parte superiore del giroletto, che permette una maggiore traspirazione della struttura a molle.

Sfoderabilità: rivestimento completamente sfoderabile in tessuto o pelle. Per facilitare la rimozione delle fodere, è possibile sfilare la testata dal giroletto tramite un sistema di innesto e sgancio rapido.

Base: portante in estruso di alluminio (disegno esclusivo Minotti Studio) verniciata extra-lucida anti-touch nel colore Pewter. Appoggio a terra tramite scivolanti protettivi in nylon.

Poggiatesta: la testata è dotata di una coppia di poggiatesta che offrono un appoggio ottimale per la lettura.

N.B.: data la struttura del letto, non è possibile inserire la rete e regolare l'altezza del materasso.

Structure: one-piece, free-standing bed frame in very thick plywood. The bed frame is designed to accommodate pocket springs covered with a layer of high-resilience, (CFC-free) polyurethane foam. A perforated plywood panel, placed under the springs, facilitates the circulation of air. Headboard in plywood, padded with high-resilience, variable-density polyurethane foam. All of the padded parts are covered in heat-bonded fiber laminated to white cotton fabric that lends a soft fluffiness to the padding while segregating it from the fabric, ensuring the product is both natural and hygienic. The upper part of the bed frame is covered with an additional perforated fabric covering that allows greater circulation of air around the sprung structure.

Covers: fabric and leather covers are completely removable. To facilitate removal of the coverings, the headboard can be lifted out of the bed frame by means of a quick set and release coupling system.

Base: weight-bearing parts in extruded aluminum (exclusive Minotti Studio design) with high-gloss, anti-fingerprint, painted Pewter color finish. Rests on nylon slides.

Headrest: the headboard is equipped with two headrests to allow optimum reading support and comfort.

N.B.: given the architecture of the bed, it is not possible to insert a regular slatted base, or adjust the height of the mattress.

Gestell: Selbsttragender Bettrahmen in Schalenbauweise aus Schichtholz von erheblicher Dicke. Der Bettrahmen enthält einen Taschenfederkern, der mit einer Lage aus hochelastischem Polyurethanschaum bedeckt ist (FKW-frei). Eine gelochte Schichtholzplatte als Unterlage der Taschenfedern sorgt für die richtige Belüftung. Das Kopfteil aus Schichtholz ist mit hochdichtem, verschieden dick geschäumtem Polyurethan gepolstert. Alle Polstersteile sind mit thermofixierter Faser bezogen, kombiniert mit weißem Baumwolltuch, was der Polsterung eine weiche, elastische Note verleiht, sie aber vom Bezugsstoff trennt und damit Natürlichkeit und Hygiene des Produktes garantiert. Ein weiterer Bezug aus technischem Netzstoff bedeckt den oberen Teil des Bettrahmens, um eine bessere Belüftung der Federkernstruktur zu garantieren.

Abziehbarkeit: Stoff- oder Lederbezug vollkommen abziehbar. Um das Abziehen der Bezüge zu erleichtern, kann das Kopfteil über ein praktisches, schnelles Stecksystem vom Untergestell abgenommen werden.

Grundgestell: Tragende Teile aus Aluminiumpressguss (exklusives Design von Minotti Studio), Zinnfarbig lackiert mit glänzendem Anti-Touch-Finish. Bodenaufgabe mit Gleitschutz aus Nylon.

Kopfstütze: Das Kopfteil hat zwei Kopfstütze, die optimales Komfort zum Lesen bieten.

N.B.: Die Struktur des Bettes erlaubt es nicht, einen Bettrost einzufügen und die Matratzenhöhe zu regulieren.

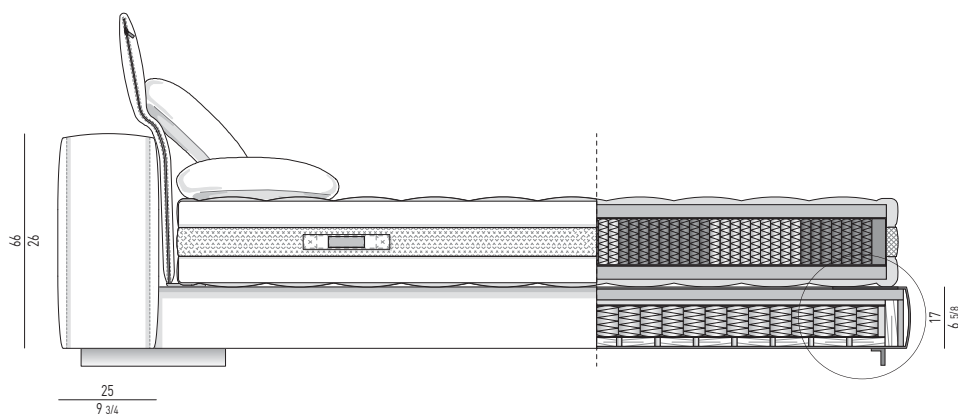
Structure: tour de lit monocoque autoportante en contreplaqué de forte épaisseur. Le tour de lit est conçu pour accueillir des ressorts ensachés dont la surface est recouverte d'une couche de polyuréthane expansé haute résilience (sans CFC). Un panneau de multiplis perforé, favorisant l'aération, est situé à la base des ressorts. Tête de lit en multiplis, rembourrage en polyuréthane expansé à densité différenciée et haute densité. Toutes les parties rembourrées sont recouvertes de fibre thermoliée doublée de toile de coton blanc donnant davantage de souplesse et de moelleux aux rembourrages en les isolant du tissu, afin de garantir un produit naturel et hygiénique. Sous-housse en tissu technique perforé dans la partie supérieure du tour de lit, permettant à la structure à ressorts de mieux respirer.

Déhoussage : revêtement entièrement déhoussable en tissu ou cuir. Pour faciliter le déhoussage, on peut désolidariser la tête du tour de lit grâce à un mécanisme d'enclenchement et déclenchement rapide.

Base : portante en aluminium extrudé (d'après un dessin exclusif de Minotti Studio), peinture extra-brillante anti-trace de couleur Étain. Complétée de patins glisseurs en nylon.

Appui-tête: la tête de lit est équipée avec deux appui-têtes offrant un appui supplémentaire idéal pour la lecture.

N.B. : étant donné la structure du lit, il n'est pas possible d'introduire de sommier à lattes ni de régler la hauteur du matelas.

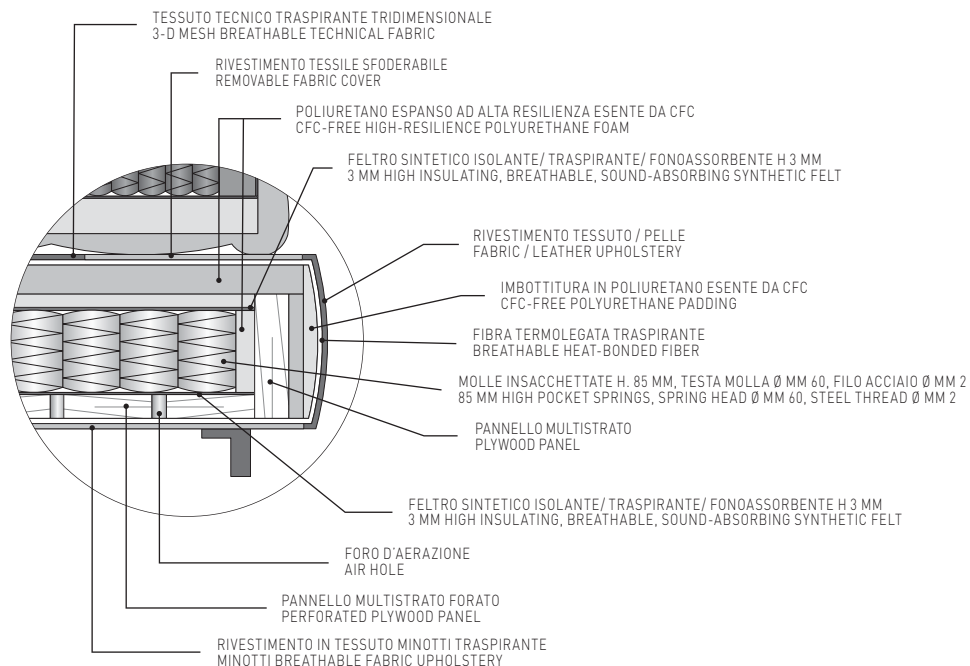
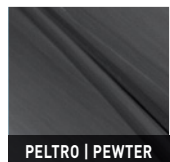


La base del letto è costituita da un moderno sommier H 17 cm caratterizzato dalla presenza di molle insacchettate che, insieme al materasso "Comfort H25", favorisce un'elevata qualità del riposo notturno. L'appoggio a terra è affidato ad essenziali quanto sofisticate lame in metallo verniciato Pewter.

The base of the bed includes the modern cm 17 -high base with pocket springs that, along with the "Comfort H25" mattress, promises an extremely restful night's sleep. The bed rests on simple, but elegant Pewter color metal blades.

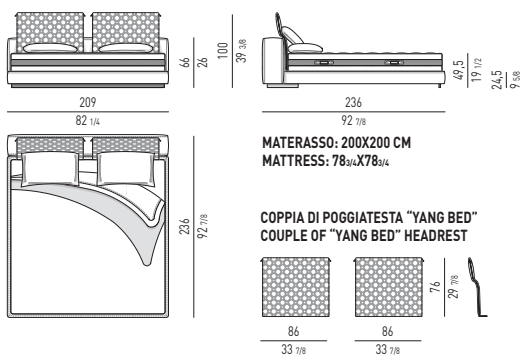
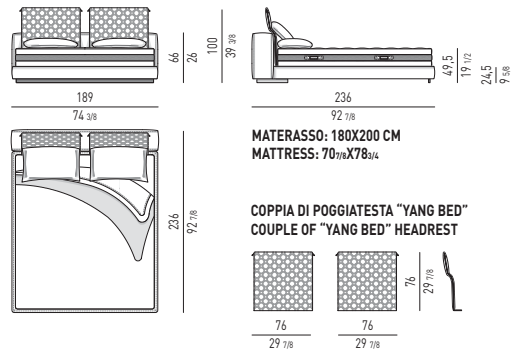
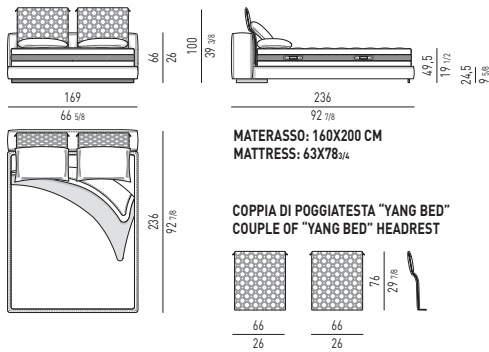
FINITURA BASE BASE FINISH

ALLUMINIO | ALUMINUM

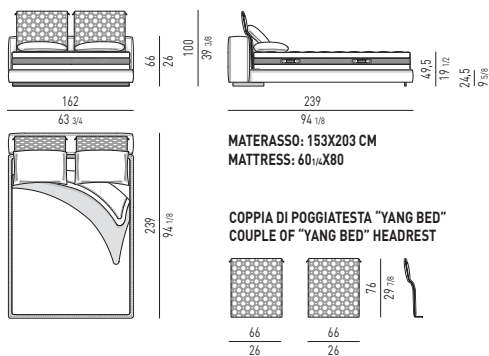


Minotti

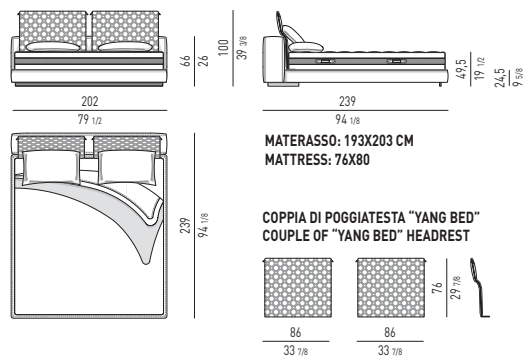
YANG BED



QUEEN SIZE



KING SIZE



CUSCINO OPTIONAL "YANG"

"YANG" OPTIONAL CUSHION



Minotti

SOMMIER INTERO

La testata viene agganciata al sommier intero attraverso un sistema di innesto e sgancio rapido.

SOMMIER EINTEILIG

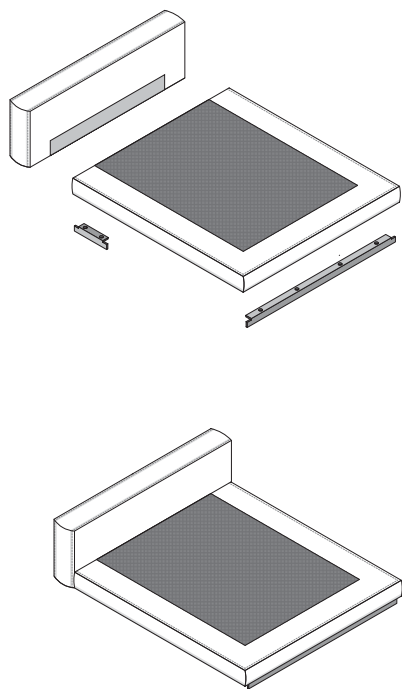
Das Kopfteil wird mit einem schnellen Stecksystem am Gestell angebracht.

ONE PIECE DIVAN

The headboard is fastened through a quick set and release coupling system.

SOMMIER ENTIER

La tête de lit se fixe à l'aide d'un mécanisme d'enclenchement et déclenchement rapide.



SOMMIER DIVISO IN DUE ELEMENTI

Versione con sommier diviso in due elementi, al fine di facilitare la consegna. I due elementi si congiungono tra loro a mezzo di un apposita cremagliera. La testata viene agganciata al sommier attraverso un sistema di innesto e sgancio rapido. I due elementi sommier vengono consegnati già rivestiti.

SOMMIER ZWEITEILIG

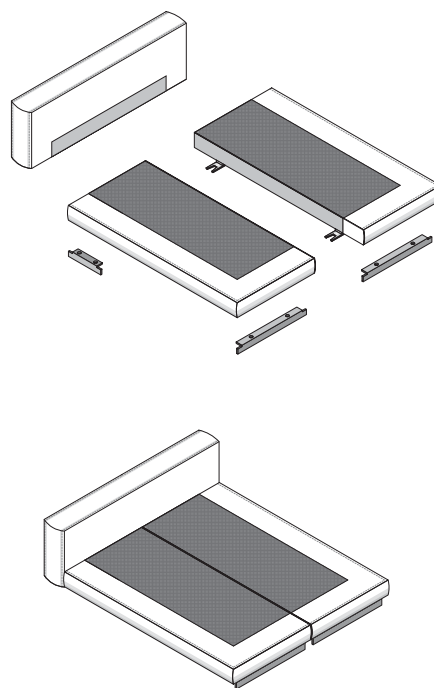
Variante mit dem Sommier in zwei Teile zerlegt ist, um die Lieferung zu vereinfachen. Die beiden Elemente werden über ein spezifisches, zahnradähnliches Scharnier miteinander verbunden. Das Kopfteil wird mit einem schnellen Stecksystem am Gestell angebracht. Beide Sommier-Teile werden bereits bezogen geliefert.

DIVAN DIVIDED INTO TWO PIECES

To facilitate delivery, a version with the divan in two pieces is also available. The two pieces are joined by means of a special connecting device. The headboard is fastened through a quick set and release coupling system. The two divan pieces are delivered with upholstery already in place.

SOMMIER DIVISÉ EN DEUX PARTIES

Version avec sommier divisé en deux parties afin de faciliter la livraison. Les deux parties s'encastrent à l'aide d'un système de fixation à crémaillère. La tête de lit se fixe à l'aide d'un mécanisme d'enclenchement et déclenchement rapide. Les deux parties du sommier sont livrées avec leur revêtement.



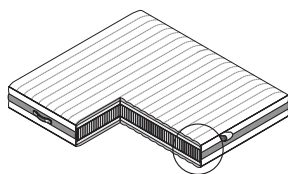
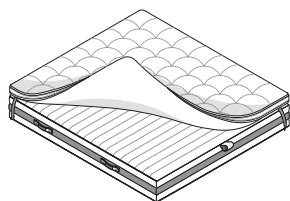
MATERASSO / MATTRESS "COMFORT" H25

Materasso ortopedico h cm 25, con sette zone di portanza differenziata. Il materasso è costituito da molle "supermicro" insacchettate, ricoperte in superficie da uno strato di poliuretano espanso ad alta resilienza a quote differenziate (Memory Foam). La tasca di contenimento della molla in tessuto anallergico, chiusa con ultrasuoni, rende il molleggio del materasso particolarmente confortevole. Il materasso è reversibile e rivestito in tessuto jacquard "Minotti", colore crema, antiacaro e antibatterico. Rivestimento con cerniera completamente sfoderabile e lavabile.

Orthopedic mattress, 25 cm h, with seven different weight-bearing zones. The mattress is comprised of "supermicro" pocket springs, covered by a surface layer of high resilience variable-density polyurethane (Memory Foam). Pockets containing the springs are made from hypoallergenic fabric, sealed by ultrasound, providing especially comfortable suspension. The mattress is reversible and is covered in cream color "Minotti" jacquard fabric that is hygienically mite-proof and antibacterial. Mattress cover has zipper closure and is completely removable and washable.

Orthopädische Matratze, Höhe 25 cm, mit sieben verschiedenen Belastungszonen. Die Matratze besteht aus einem Super-Mikro-Taschenfederkern, mit einem Belag aus verschiedenem hohem, hochelastischem Polyurethanschaum (Memory Foam). Die Federtaschen sind aus antiallergischem Stoff, geschlossen im Ultraschall-Schweißverfahren, was die Matratze besonders bequem macht. Die Matratze ist drehbar und ist mit dem cremefarbenen Jacquard-Stoff "Minotti" bezogen, gegen Milben und antibakteriell behandelt. Der Bezug mit Reißverschluss ist voll abzieh- und waschbar.

Matelas orthopédique h 25 cm, à sept zones de portance différenciée. Le matelas est constitué de ressorts "super micro" ensachés, recouverts d'une couche de polyuréthane expansé à haute résilience et à hauteurs différentes à mémoire de forme (Memory Foam). Le sachet contenant le ressort, en tissu anallergique et soudé aux ultrasons, rend la suspension du matelas particulièrement confortable. Le matelas est réversible et est recouvert d'un tissu jacquard "Minotti", couleur crème, traité anti-acariens et antibactérien. revêtement muni de fermeture à glissière, entièrement déhoussable et lavable.



DIMENSIONI MATERASSO MATTRESS DIMENSIONS

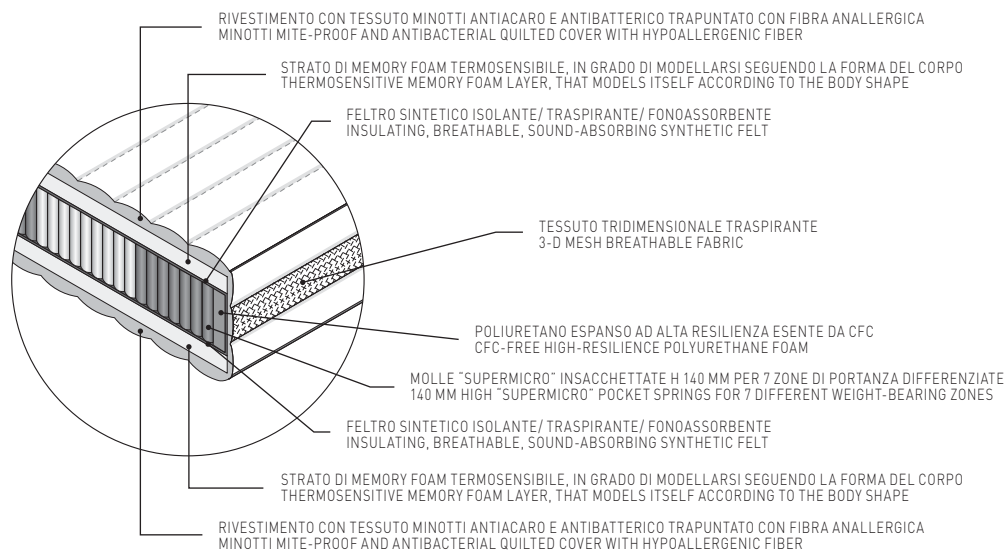
160X200
63X78^{3/4}

180X200
70^{7/8}X78^{3/4}

200X200
78^{3/4}X78^{3/4}

153X203
60^{1/4}X80

193X203
76X80



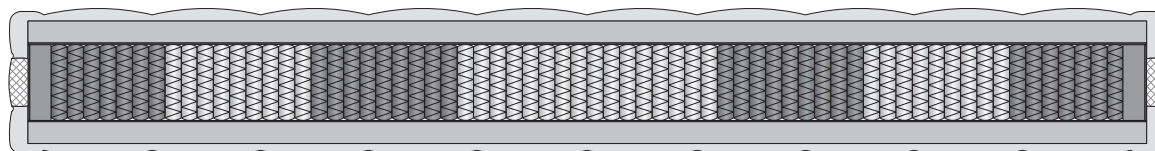
MINORE PORTANZA
LOWER WEIGHT-BEARING CAPACITY



MAGGIORE PORTANZA
HIGHER WEIGHT-BEARING CAPACITY



7 ZONE DI PORTANZA DIFFERENZIATE
7 DIFFERENT WEIGHT-BEARING ZONES





MOLLEGGIO SUPER MICROPOCKET A 7 ZONE / SUPER MICROPOCKET 7-AREA SPRINGS

MORBIDEZZA STRAORDINARIA CON LA MOLLA CHE SI COMPRIME CON UN DITO
EXTRAORDINARY SOFTNESS OF THE SPRING WHICH COMPRESSES WITH THE PUSH OF A FINGER

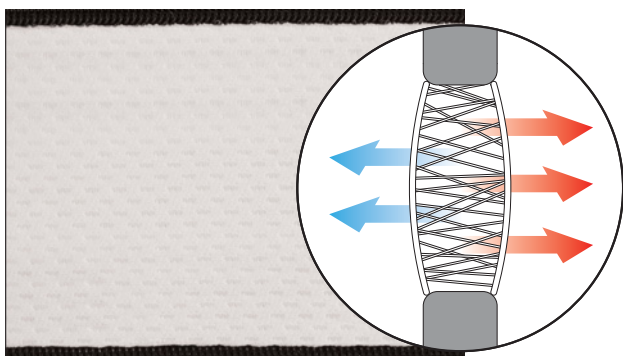
N. ZONE DIFFERENZIATE / NO. OF DIFFERENTIATED AREAS
ALTEZZA MOLLA / HEIGHT OF SPRINGS

DIAMETRO TESTA MOLLA / SPRING HEAD DIAMETER
DIAMETRO FILO ACCIAIO / STEEL THREAD DIAMETER

CATEGORIA MOLLE (QUANTITÀ) CM 160X200 / SPRING CATEGORY (QUANTITY) CM 160X200

7
140 MM
25 MM
0,9 - 1,0 MM
3000

TESSUTO TRIDIMENSIONALE TRASPIRANTE 3-D MESH BREATHABLE FABRIC



NUOVO TESSUTO TRIDIMENSIONALE COMPOSTO DA TRE STRATI CHE GENERANO UN'INTERCAPEDINE INTERNA DOVE CIRCOLA LIBERAMENTE L'ARIA. UNA FASCIA TRASPIRANTE CONTINUA SUL BORDO DEL MATE-
RASSO PERMETTE DI MANTENERLO PIÙ FRESCO E ASCIUTTO, GRAZIE AL FLUSSO CONTINUO D'ARIA CHE NE FAVORISCE IL RICIRCOLO.

NEW THREE-DIMENSIONAL MATERIAL, CONSISTING OF THREE LAYERS WHICH CREATE AN INTERNAL THREE-DIMENSIONAL GAP WHERE AIR CAN CIRCULATE FREELY. A TRANSPIRING HEM RUNS ALONG THE EDGE OF
THE MATTRESS ENABLING IT TO STAY FRESHER AND DRIER, SINCE THE CONTINUOUS AIRFLOW HELPS IT RECYCLE.

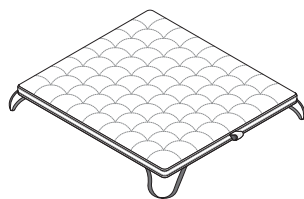
MATERASSINO / TOPPER "COMFORT" H5

Materassino imbottito in dacron 900g/mq, fibra anallergica elastica con basso coefficiente trasmissione di calore, altezza cm 5, provvisto di elastici agli angoli per fissaggio al materasso. Il topper, posizionato tra il materasso e il lenzuolo, dona una particolare sensazione di morbidezza e confort. È rivestito in tessuto jacquard "Minotti", colore Crema, anticaro e antibatterico. Rivestimento con cerniera completamente sfoderabile e lavabile.

Padded mattress topper in Dacron 900g/sq m, 5 cm h, made of elastic, non-allergic fibres with low heat transmission, is held in place over the mattress by elastic straps on the corners. Placed between the mattress and the sheet, the topper lends added sensation of softness and comfort. Covered in cream color "Minotti" jacquard fabric that is antibacterial and MITE-proof. Cover has zipper closure and is completely removable and washable.

Matratzenauflage mit Dacron-Füllung 900g/m, aus elastischen antiallergischen Fasern mit geringer Wärmübertragung, Höhe 5 cm, mit Spanngummis zur Befestigung an der Matratze. Die Auflage, zwischen Matratze und Laken, vermittelt ein besonderes Gefühl von Weichheit und Komfort. Mit dem cremefarbenen Jacquard-Stoff "Minotti" bezogen, antibakterielle UND gegen Milben behandelt. Der Bezug mit Reißverschluss ist voll abzieh- und waschbar.

Petit matelas rembourré en Dacron 900g/m², en fibres élastique anallergique, avec faible transmission de la chaleur, hauteur 5 cm, muni d'élastiques aux angles pour le fixer au matelas. Cette couche de confort, située entre le matelas et le drap, donne une sensation particulière de souplesse et de confort. Elle est recouverte de tissu jacquard "Minotti", couleur crème, traité anti-acariens et antibactérien. Revêtement muni de fermeture à glissière, entièrement déhoussable et lavable.



DIMENSIONI TOPPER TOPPER DIMEN- SIONI

160X200
63X78^{3/4}

180X200
70^{7/8}X78^{3/4}

200X200
78^{3/4}X78^{3/4}

153X203
60^{1/4}X80

193X203
76X80

YANG BED "OFFSET"

DESIGN RODOLFO DORDONI



Struttura: giroletto monoscocca autoportante in legno multistrati di forte spessore. Il giroletto è progettato per accogliere al suo interno molle insacchettate ricoperte in superficie da uno strato di poliuretano espanso ad alta resilienza (esente da CFC). Un pannello di multistrato forato, posto alla base delle molle, agevola l'aerazione. Testata in multistrati, imbottita con poliuretano espanso a quote differenziate ad alta densità. Tutte le parti imbottite sono rivestite con fibra termolegata ed accoppiata con tela di cotone bianca che conferisce morbidezza e soffici ta alle imbottiture isolandole dal tessuto, garantendo naturalezza ed igiene al prodotto. Ulteriore rivestimento in tessuto tecnico traforato nella parte superiore del giroletto, che permette una maggiore traspirazione della struttura a molle.

Sfoderabilit : rivestimento completamente sfoderabile in tessuto o pelle. Per facilitare la rimozione delle fodere,   possibile sfilare la testata dal giroletto tramite un sistema di innesto e sgancio rapido.

Base: portante in estruso di alluminio (disegno esclusivo Minotti Studio) verniciata extra-lucida anti-touch nel colore Pewter. Appoggio a terra tramite scivolanti protettivi in nylon.

Poggiatesta: la testata   dotata di una coppia di poggiatesta che offrono un appoggio ottimale per la lettura.

N.B.: data la struttura del letto, non   possibile inserire la rete e regolare l'altezza del materasso.

Structure: one-piece, free-standing bed frame in very thick plywood. The bed frame is designed to accommodate pocket springs covered with a layer of high-resilience, (CFC-free) polyurethane foam. A perforated plywood panel, placed under the springs, facilitates the circulation of air. Headboard in plywood, padded with high-resilience, variable-density polyurethane foam. All of the padded parts are covered in heat-bonded fiber laminated to white cotton fabric that lends a soft fluffiness to the padding while segregating it from the fabric, ensuring the product is both natural and hygienic. The upper part of the bed frame is covered with an additional perforated fabric covering that allows greater circulation of air around the sprung structure.

Covers: fabric and leather covers are completely removable. To facilitate removal of the coverings, the headboard can be lifted out of the bed frame by means of a quick set and release coupling system.

Base: weight-bearing parts in extruded aluminum (exclusive Minotti Studio design) with high-gloss, anti-fingerprint, painted Pewter color finish. Rests on nylon slides.

Headrest: the headboard is equipped with two headrests to allow optimum reading support and comfort.

N.B.: given the architecture of the bed, it is not possible to insert a regular slatted base, or adjust the height of the mattress.

Gestell: Selbsttragender Bettrahmen in Schalenbauweise aus Schichtholz von erheblicher Dicke. Der Bettrahmen enth lt einen Taschenfederkern, der mit einer Lage aus hochelastischem Polyurethanschaum bedeckt ist (FKW-frei). Eine gelochte Schichtholzplatte als Unterlage der Taschenfedern sorgt f r die richtige Bel ftung. Das Kopfteil aus Schichtholz ist mit hochdichtem, verschieden dick gesch umtem Polyurethan gepolstert. Alle Polsterteile sind mit thermofixierter Faser bezogen, kombiniert mit wei em Baumwolltuch, was der Polsterung eine weiche, elastische Note verleiht, sie aber vom Bezugsstoff trennt und damit Nat rlichkeit und Hygiene des Produktes garantiert. Ein weiterer Bezug aus technischem Netzstoff bedeckt den oberen Teil des Bettrahmens, um eine bessere Bel ftung der Federkernstruktur zu garantieren.

Abziehbarkeit: Stoff- oder Lederbezug vollk mment abziehbar. Um das Abziehen der Bez ge zu erleichtern, kann das Kopfteil  ber ein praktisches, schnelles Stecksystem vom Untergestell abgenommen werden.

Grundgestell: Tragende Teile aus Aluminiumpressguss (exklusives Design von Minotti Studio), Zinnfarbig lackiert mit gl nzendem Anti-Touch-Finish. Bodenaufgabe mit Gleitschutz aus Nylon.

Kopfst tze: Das Kopfteil hat zwei Kopfst tze, die optimales Komfort zum Lesen bieten.

N.B.: Die Struktur des Bettes erlaubt es nicht, einen Bettrost einzuf gen und die Matratzenh he zu regulieren.

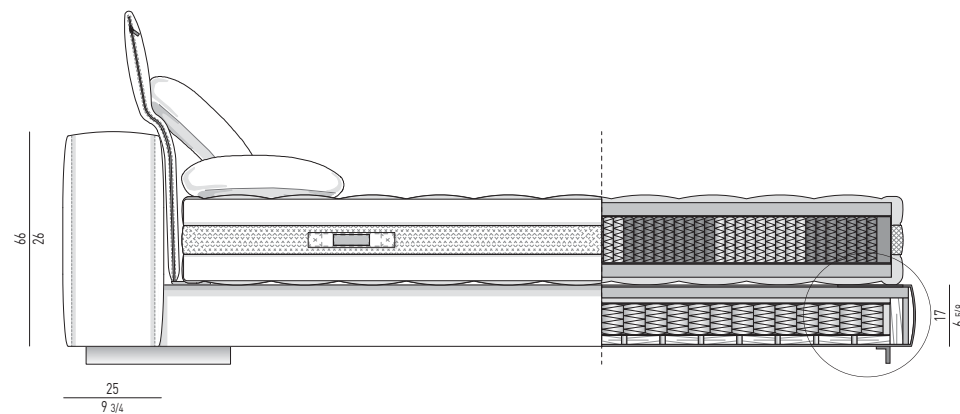
Structure: tour de lit monocoque autoportante en contreplaqu  de forte  paisseur. Le tour de lit est con u pour accueillir des ressorts ensach s dont la surface est recouverte d'une couche de polyur thane expans  haute r silience (sans CFC). Un panneau de multiplis perfor , favorisant l'a ration, est situ    la base des ressorts. T te de lit en multiplis, rembourrage en polyur thane expans    densit  diff renci e et haute densit . Toutes les parties rembourr es sont recouvertes de fibre thermoli e doubl e de toile de coton blanc donnant davantage de souplesse et de moelleux aux rembourrages en les isolant du tissu, afin de garantir un produit naturel et hygi nique. Sous-housse en tissu technique perfor  dans la partie sup rieure du tour de lit, permettant   la structure   ressorts de mieux respirer.

D houssage : rev tement enti rement d houssable en tissu ou cuir. Pour faciliter le d houssage, on peut d solidariser la t te du tour de lit gr ce   un m canisme d'enclenchement et d clenchement rapide.

Base : portante en aluminium extrud  (d'apr s un dessin exclusif de Minotti Studio), peinture extra-brillante anti-trace de couleur  tain. Compl t e de patins glisseurs en nylon.

Appuie-t te: la t te de lit est  quipp e avec deux appuie-t tes offrant un appui suppl mentaire id al pour la lecture.

N.B. :  tant donn  la structure du lit, il n'est pas possible d'introduire de sommier   lattes ni de r gler la hauteur du matelas.

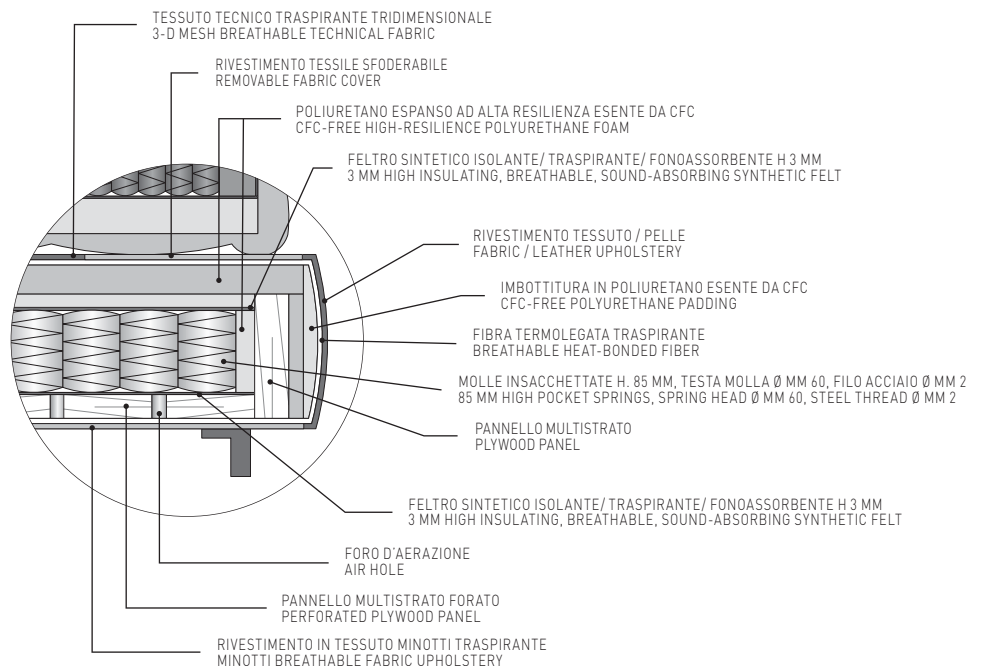
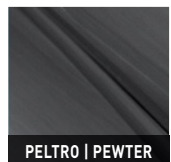


La base del letto   costituita da un moderno sommier H 17 cm caratterizzato dalla presenza di molle insacchettate che, insieme al materasso "Comfort H25", favorisce un'elevata qualit  del riposo notturno. L'appoggio a terra   affidato ad essenziali quanto sofisticate lame in metallo verniciato Pewter.

The base of the bed includes the modern cm 17 -high base with pocket springs that, along with the "Comfort H25" mattress, promises an extremely restful night's sleep. The bed rests on simple, but elegant Pewter color metal blades.

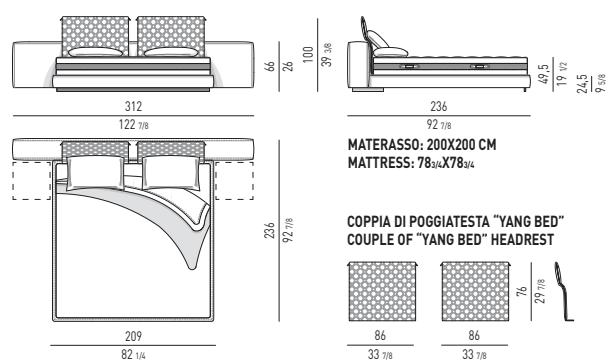
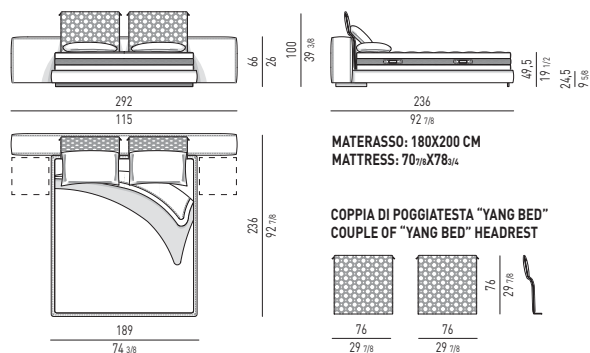
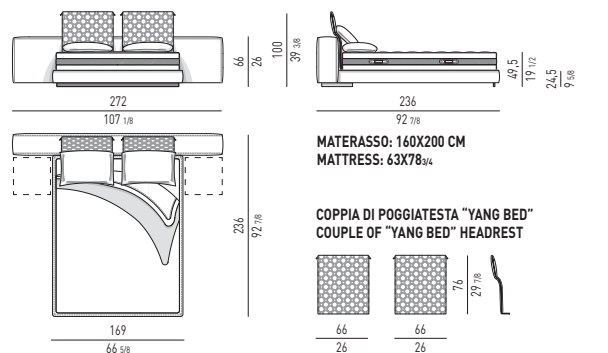
FINITURA BASE BASE FINISH

ALLUMINIO | ALUMINUM

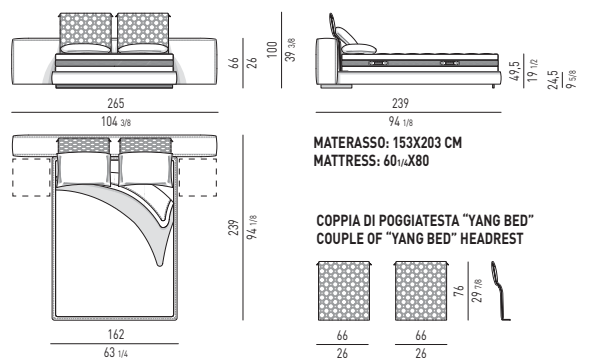


Minotti

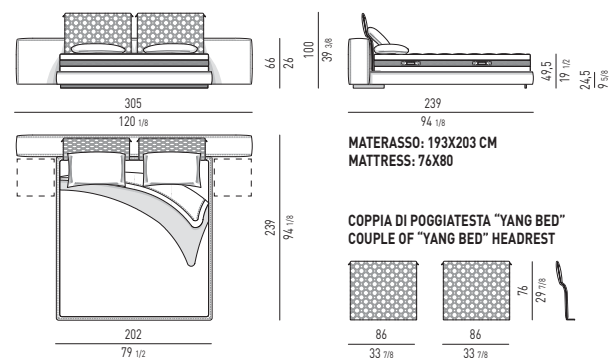
YANG BED "OFFSET"



QUEEN SIZE

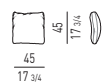


KING SIZE



CUSCINO OPTIONAL "YANG"

"YANG" OPTIONAL CUSHION



Minotti

SOMMIER INTERO

La testata viene agganciata al sommier intero attraverso un sistema di innesto e sgancio rapido.

SOMMIER EINTEILIG

Das Kopfteil wird mit einem schnellen Stecksystem am Gestell angebracht.

ONE PIECE DIVAN

The headboard is fastened through a quick set and release coupling system.

SOMMIER ENTIER

La tête de lit se fixe à l'aide d'un mécanisme d'enclenchement et déclenchement rapide.

SOMMIER DIVISO IN DUE ELEMENTI

Versione con sommier diviso in due elementi, al fine di facilitare la consegna. I due elementi si congiungono tra loro a mezzo di un apposita cremagliera. La testata viene agganciata al sommier attraverso un sistema di innesto e sgancio rapido. I due elementi sommier vengono consegnati già rivestiti.

DIVAN DIVIDED INTO TWO PIECES

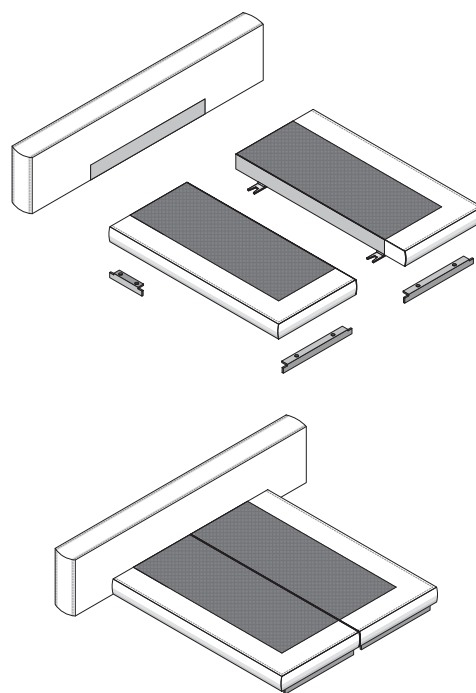
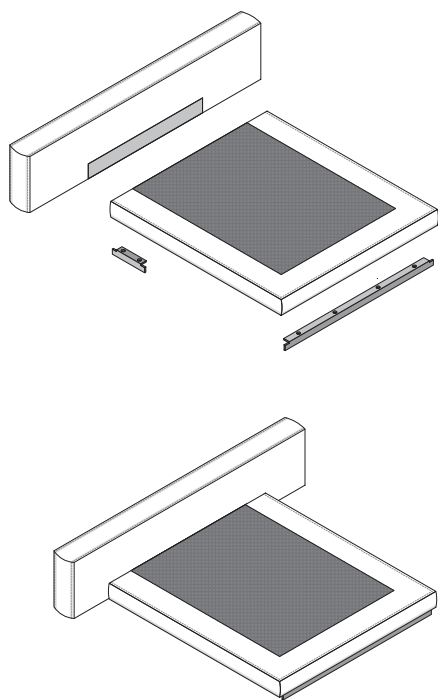
To facilitate delivery, a version with the divan in two pieces is also available. The two pieces are joined by means of a special connecting device. The headboard is fastened through a quick set and release coupling system. The two divan pieces are delivered with upholstery already in place.

SOMMIER ZWEITEILIG

Variante mit dem Sommier in zwei Teile zerlegt ist, um die Lieferung zu vereinfachen. Die beiden Elemente werden über ein spezifisches, zahnradähnliches Scharnier miteinander verbunden. Das Kopfteil wird mit einem schnellen Stecksystem am Gestell angebracht. Beide Sommier-Teile werden bereits bezogen geliefert.

SOMMIER DIVISÉ EN DEUX PARTIES

Version avec sommier divisé en deux parties afin de faciliter la livraison. Les deux parties s'encastrent à l'aide d'un système de fixation à crémaillère. La tête de lit se fixe à l'aide d'un mécanisme d'enclenchement et déclenchement rapide. Les deux parties du sommier sont livrées avec leur revêtement.



TESTATA "OFFSET"

La testata, dotata di un'imbottitura morbida e generosa, riprende il motivo caratterizzante degli elementi "Offset" e si estende a sbalzo sui due lati a formare un volume unico, destinato ad accogliere anche i comodini della collezione Minotti.

"OFFSET" HEADBOARD

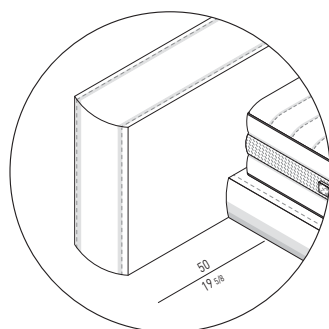
The headboard features generous, soft padding and reflects the distinguishing motif of the "Offset" elements, and projects out on both sides to form a single, unified profile designed to also accommodate the Minotti bedside tables.

KOPFTEIL "OFFSET"

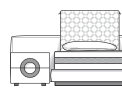
Das Kopfteil mit seiner weichen, großzügigen Polsterung nimmt das charakteristische Motiv der Elemente "Offset" wieder auf. Es steht auf beiden Seiten über den Rand hinaus und bildet ein durchgehendes Element in dem auch die Nachttische der Minotti Kollektion Platz finden.

TÊTE DE LIT "OFFSET"

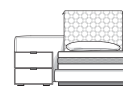
La tête de lit, au rembourrage souple et généreux, reprend le motif caractérisant les éléments "Offset" et s'étend en saillie sur les deux côtés en un volume unique, destiné à accueillir les tables de nuit Minotti.



ARCHIPENKO
CM 50X45 H43



MORRISON
CM 50X50 H50



HARVEY NIGHT
CM 50X50 H50



CLOSE
CM 48X48 H48



HARVEY LINE
CM 50X50 H45



ELLIOTT
CM 40X40 H45



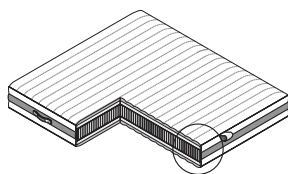
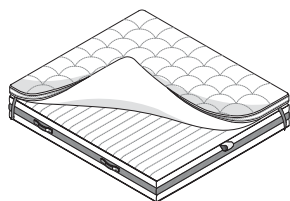
MATERASSO / MATTRESS "COMFORT" H25

Materasso ortopedico h cm 25, con sette zone di portanza differenziata. Il materasso è costituito da molle "supermicro" insacchettate, ricoperte in superficie da uno strato di poliuretano espanso ad alta resilienza a quote differenziate (Memory Foam). La tasca di contenimento della molla in tessuto anallergico, chiusa con ultrasuoni, rende il molleggio del materasso particolarmente confortevole. Il materasso è reversibile e rivestito in tessuto jacquard "Minotti", colore crema, antiacaro e antibatterico. Rivestimento con cerniera completamente sfoderabile e lavabile.

Orthopedic mattress, 25 cm h, with seven different weight-bearing zones. The mattress is comprised of "supermicro" pocket springs, covered by a surface layer of high resilience variable-density polyurethane (Memory Foam). Pockets containing the springs are made from hypoallergenic fabric, sealed by ultrasound, providing especially comfortable suspension. The mattress is reversible and is covered in cream color "Minotti" jacquard fabric that is hygienically mite-proof and antibacterial. Mattress cover has zipper closure and is completely removable and washable.

Orthopädische Matratze, Höhe 25 cm, mit sieben verschiedenen Belastungszonen. Die Matratze besteht aus einem Super-Mikro-Taschenfederkern, mit einem Belag aus verschiedenem hohem, hochelastischem Polyurethanschaum (Memory Foam). Die Federtaschen sind aus antiallergischem Stoff, geschlossen im Ultraschall-Schweißverfahren, was die Matratze besonders bequem macht. Die Matratze ist drehbar und ist mit dem cremefarbenen Jacquard-Stoff "Minotti" bezogen, gegen Milben und antibakteriell behandelt. Der Bezug mit Reißverschluss ist voll abzieh- und waschbar.

Matelas orthopédique h 25 cm, à sept zones de portance différenciée. Le matelas est constitué de ressorts "super micro" ensachés, recouverts d'une couche de polyuréthane expansé à haute résilience et à hauteurs différentes à mémoire de forme (Memory Foam). Le sachet contenant le ressort, en tissu anallergique et soudé aux ultrasons, rend la suspension du matelas particulièrement confortable. Le matelas est réversible et est recouvert d'un tissu jacquard "Minotti", couleur crème, traité anti-acariens et antibactérien. revêtement muni de fermeture à glissière, entièrement déhoussable et lavable.



DIMENSIONI MATERASSO MATTRESS DIMENSIONS

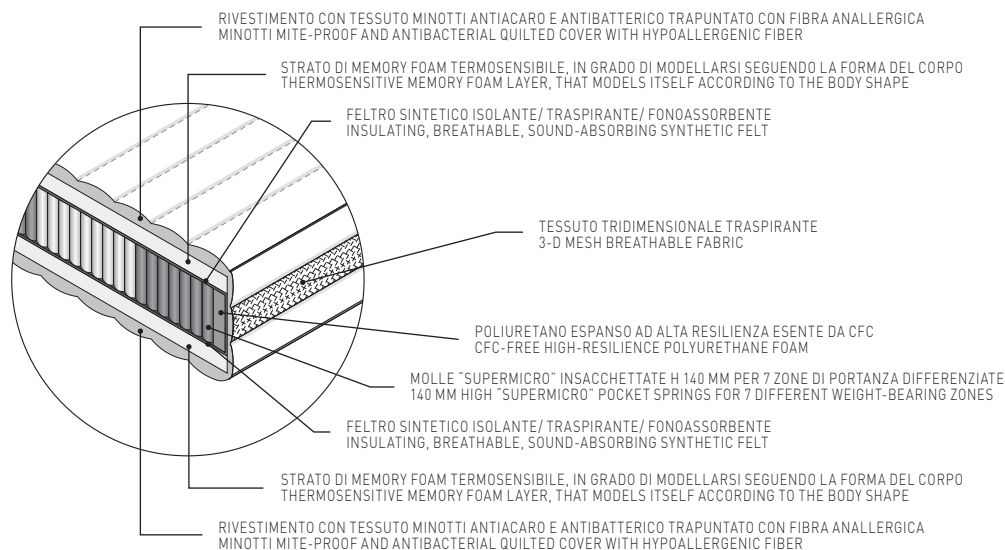
160X200
63X78^{3/4}

180X200
70^{7/8}X78^{3/4}

200X200
78^{3/4}X78^{3/4}

153X203
60^{1/4}X80

193X203
76X80



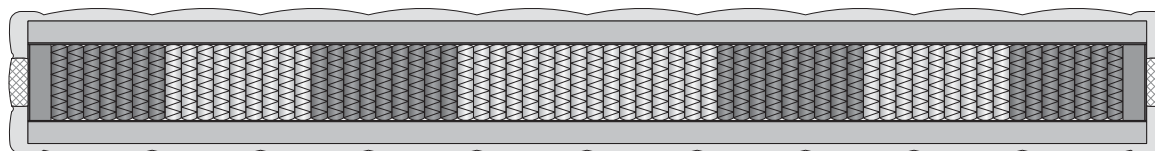
MINORE PORTANZA
LOWER WEIGHT-BEARING CAPACITY



MAGGIORE PORTANZA
HIGHER WEIGHT-BEARING CAPACITY



7 ZONE DI PORTANZA DIFFERENZIATE
7 DIFFERENT WEIGHT-BEARING ZONES





MOLLEGGIO SUPER MICROPOCKET A 7 ZONE / SUPER MICROPOCKET 7-AREA SPRINGS

MORBIDEZZA STRAORDINARIA CON LA MOLLA CHE SI COMPRIME CON UN DITO
EXTRAORDINARY SOFTNESS OF THE SPRING WHICH COMPRESSES WITH THE PUSH OF A FINGER

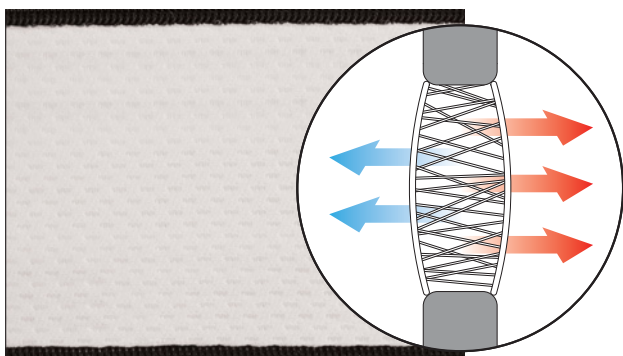
N. ZONE DIFFERENZIATE / NO. OF DIFFERENTIATED AREAS
ALTEZZA MOLLA / HEIGHT OF SPRINGS

DIAMETRO TESTA MOLLA / SPRING HEAD DIAMETER
DIAMETRO FILO ACCIAIO / STEEL THREAD DIAMETER

CATEGORIA MOLLE (QUANTITÀ) CM 160X200 / SPRING CATEGORY (QUANTITY) CM 160X200

7
140 MM
25 MM
0,9 - 1,0 MM
3000

TESSUTO TRIDIMENSIONALE TRASPIRANTE 3-D MESH BREATHABLE FABRIC



NUOVO TESSUTO TRIDIMENSIONALE COMPOSTO DA TRE STRATI CHE GENERANO UN'INTERCAPEDINE INTERNA DOVE CIRCOLA LIBERAMENTE L'ARIA. UNA FASCIA TRASPIRANTE CONTINUA SUL BORDO DEL MATE-
RASSO PERMETTE DI MANTENERLO PIÙ FRESCO E ASCIUTTO, GRAZIE AL FLUSSO CONTINUO D'ARIA CHE NE FAVORISCE IL RICIRCOLO.

NEW THREE-DIMENSIONAL MATERIAL, CONSISTING OF THREE LAYERS WHICH CREATE AN INTERNAL THREE-DIMENSIONAL GAP WHERE AIR CAN CIRCULATE FREELY. A TRANSPIRING HEM RUNS ALONG THE EDGE OF
THE MATTRESS ENABLING IT TO STAY FRESHER AND DRIER, SINCE THE CONTINUOUS AIRFLOW HELPS IT RECYCLE.

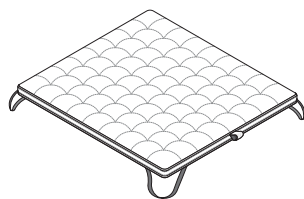
MATERASSINO / TOPPER "COMFORT" H5

Materassino imbottito in dacron 900g/mq, fibra anallergica elastica con basso coefficiente trasmissione di calore, altezza cm 5, provvisto di elastici agli angoli per fissaggio al materasso. Il topper, posizionato tra il materasso e il lenzuolo, dona una particolare sensazione di morbidezza e confort. È rivestito in tessuto jacquard "Minotti", colore Crema, antiacaro e antibatterico. Rivestimento con cerniera completamente sfoderabile e lavabile.

Padded mattress topper in Dacron 900g/sq m, 5 cm h, made of elastic, non-allergic fibres with low heat transmission, is held in place over the mattress by elastic straps on the corners. Placed between the mattress and the sheet, the topper lends added sensation of softness and comfort. Covered in cream color "Minotti" jacquard fabric that is antibacterial and MITE-proof. Cover has zipper closure and is completely removable and washable.

Matratzenauflage mit Dacron-Füllung 900g/m, aus elastischen antiallergischen Fasern mit geringer Wärmübertragung, Höhe 5 cm, mit Spanngummis zur Befestigung an der Matratze. Die Auflage, zwischen Matratze und Laken, vermittelt ein besonderes Gefühl von Weichheit und Komfort. Mit dem cremefarbenen Jacquard-Stoff "Minotti" bezogen, antibakterielle UND gegen Milben behandelt. Der Bezug mit Reißverschluss ist voll abzieh- und waschbar.

Petit matelas rembourré en Dacron 900g/m², en fibres élastique anallergique, avec faible transmission de la chaleur, hauteur 5 cm, muni d'élastiques aux angles pour le fixer au matelas. Cette couche de confort, située entre le matelas et le drap, donne une sensation particulière de souplesse et de confort. Elle est recouverte de tissu jacquard "Minotti", couleur crème, traité anti-acariens et antibactérien. Revêtement muni de fermeture à glissière, entièrement déhoussable et lavable.



DIMENSIONI TOPPER TOPPER DIMEN- SIONI

160X200
63X78^{3/4}

180X200
70^{7/8}X78^{3/4}

200X200
78^{3/4}X78^{3/4}

153X203
60^{1/4}X80

193X203
76X80

YANG BED "WIDE"

DESIGN RODOLFO DORDONI



Struttura: giroletto monoscocca autoportante in legno multistrati di forte spessore. Il giroletto è progettato per accogliere al suo interno molle insacchettate ricoperte in superficie da uno strato di poliuretano espanso ad alta resilienza (esente da CFC). Un pannello di multistrato forato, posto alla base delle molle, agevola l'aerazione. Testata in multistrati, imbottita con poliuretano espanso a quote differenziate ad alta densità. Tutte le parti imbottite sono rivestite con fibra termolegata ed accoppiata con tela di cotone bianca che conferisce morbidezza e soffici ta alle imbottiture isolandole dal tessuto, garantendo naturalezza ed igiene al prodotto. Ulteriore rivestimento in tessuto tecnico traforato nella parte superiore del giroletto, che permette una maggiore traspirazione della struttura a molle.

Sfoderabilit : rivestimento completamente sfoderabile in tessuto o pelle. Per facilitare la rimozione delle fodere,   possibile sfilare la testata dal giroletto tramite un sistema di innesto e sgancio rapido.

Base: portante in estruso di alluminio (disegno esclusivo Minotti Studio) verniciata extra-lucida anti-touch nel colore Pewter. Appoggio a terra tramite scivolanti protettivi in nylon.

Poggiatesta: la testata   dotata di una coppia di poggiatesta che offrono un appoggio ottimale per la lettura.

N.B.: data la struttura del letto, non   possibile inserire la rete e regolare l'altezza del materasso.

Structure: one-piece, free-standing bed frame in very thick plywood. The bed frame is designed to accommodate pocket springs covered with a layer of high-resilience, (CFC-free) polyurethane foam. A perforated plywood panel, placed under the springs, facilitates the circulation of air. Headboard in plywood, padded with high-resilience, variable-density polyurethane foam. All of the padded parts are covered in heat-bonded fiber laminated to white cotton fabric that lends a soft fluffiness to the padding while segregating it from the fabric, ensuring the product is both natural and hygienic. The upper part of the bed frame is covered with an additional perforated fabric covering that allows greater circulation of air around the sprung structure.

Covers: fabric and leather covers are completely removable. To facilitate removal of the coverings, the headboard can be lifted out of the bed frame by means of a quick set and release coupling system.

Base: weight-bearing parts in extruded aluminum (exclusive Minotti Studio design) with high-gloss, anti-fingerprint, painted Pewter color finish. Rests on nylon slides.

Headrest: the headboard is equipped with two headrests to allow optimum reading support and comfort.

N.B.: given the architecture of the bed, it is not possible to insert a regular slatted base, or adjust the height of the mattress.

Gestell: Selbsttragender Bettrahmen in Schalenbauweise aus Schichtholz von erheblicher Dicke. Der Bettrahmen enth lt einen Taschenfederkern, der mit einer Lage aus hochelastischem Polyurethanschaum bedeckt ist (FKW-frei). Eine gelochte Schichtholzplatte als Unterlage der Taschenfedern sorgt f r die richtige Bel ftung. Das Kopfteil aus Schichtholz ist mit hochdichtem, verschieden dick gesch umtem Polyurethan gepolstert. Alle Polstererteile sind mit thermofixierter Faser bezogen, kombiniert mit wei em Baumwolltuch, was der Polsterung eine weiche, elastische Note verleiht, sie aber vom Bezugsstoff trennt und damit Nat rlichkeit und Hygiene des Produktes garantiert. Ein weiterer Bezug aus technischem Netzstoff bedeckt den oberen Teil des Bettrahmens, um eine bessere Bel ftung der Federkernstruktur zu garantieren.

Abziehbarkeit: Stoff- oder Lederbezug vollk mmt abziehbar. Um das Abziehen der Bez ge zu erleichtern, kann das Kopfteil  ber ein praktisches, schnelles Stecksystem vom Untergestell abgenommen werden.

Grundgestell: Tragende Teile aus Aluminiumpressguss (exklusives Design von Minotti Studio), Zinnfarbig lackiert mit gl nzendem Anti-Touch-Finish. Bodenaufgabe mit Gleitschutz aus Nylon.

Kopfst tze: Das Kopfteil hat zwei Kopfst tze, die optimales Komfort zum Lesen bieten.

N.B.: Die Struktur des Bettes erlaubt es nicht, einen Bettrost einzuf gen und die Matratzenh he zu regulieren.

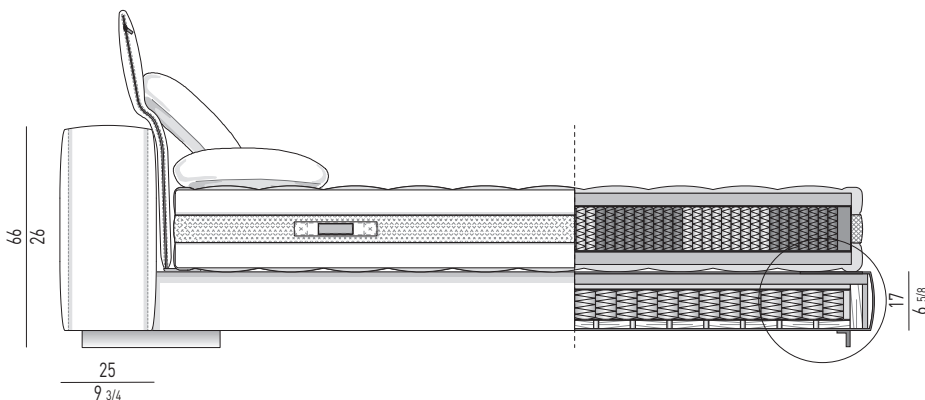
Structure: tour de lit monocoque autoportante en contreplaqu  de forte  paisseur. Le tour de lit est con u pour accueillir des ressorts ensach s dont la surface est recouverte d'une couche de polyur thane expans  haute r silience (sans CFC). Un panneau de multiplis perfor , favorisant l'a ration, est situ    la base des ressorts. T te de lit en multiplis, rembourrage en polyur thane expans    densit  diff renci e et haute densit . Toutes les parties rembourr es sont recouvertes de fibre thermoli e doubl e de toile de coton blanc donnant davantage de souplesse et de moelleux aux rembourrages en les isolant du tissu, afin de garantir un produit naturel et hygi nique. Sous-housse en tissu technique perfor  dans la partie sup rieure du tour de lit, permettant   la structure   ressorts de mieux respirer.

D houssage : rev tement enti rement d houssable en tissu ou cuir. Pour faciliter le d houssage, on peut d solidariser la t te du tour de lit gr ce   un m canisme d'enclenchement et d clenchement rapide.

Base : portante en aluminium extrud  (d'apr s un dessin exclusif de Minotti Studio), peinture extra-brillante anti-trace de couleur  tain. Compl t e de patins glisseurs en nylon.

Appuie-t te: la t te de lit est  quipp e avec deux appuie-t tes offrant un appui suppl mentaire id al pour la lecture.

N.B. :  tant donn  la structure du lit, il n'est pas possible d'introduire de sommier   lattes ni de r gler la hauteur du matelas.

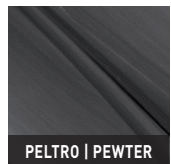


La base del letto   costituita da un moderno sommier H 17 cm caratterizzato dalla presenza di molle insacchettate che, insieme al materasso "Comfort H25", favorisce un'elevata qualit  del riposo notturno. L'appoggio a terra   affidato ad essenziali quanto sofisticate lame in metallo verniciato Pewter.

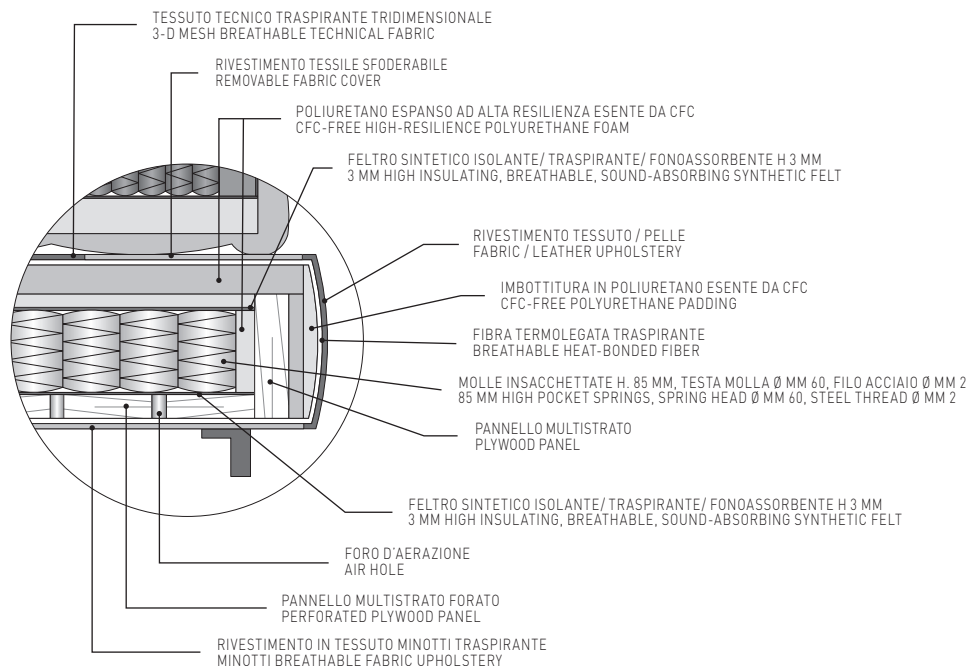
The base of the bed includes the modern cm 17 -high base with pocket springs that, along with the "Comfort H25" mattress, promises an extremely restful night's sleep. The bed rests on simple, but elegant Pewter color metal blades.

FINITURA BASE BASE FINISH

ALLUMINIO | ALUMINUM



PEWTER | PEWTER



Minotti

TESTATA

La testata, dotata di un'imbottitura morbida e generosa, riprende il motivo caratterizzante degli elementi OFFSET e si estende a sbalzo sui due lati a formare un volume unico, destinato ad accogliere anche i comodini e i tavolini della collezione Minotti.

HEADBOARD

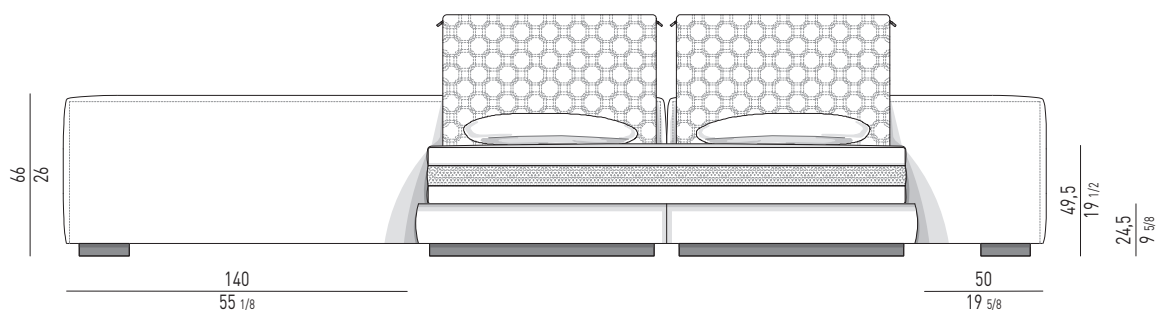
The headboard features generous, soft padding and reflects the distinguishing motif of the OFFSET elements, and projects out on both sides to form a single, unified profile designed to also accommodate the Minotti bedside tables.

KOPFTEIL

Das Kopfteil mit seiner weichen, großzügigen Polsterung nimmt das charakteristische Motiv der Elemente OFFSET wieder auf. Es steht auf beiden Seiten über den Rand hinaus und bildet ein durchgehendes Element in dem auch die Nachttische der Minotti Kollektion Platz finden.

TÊTE DE LIT

La tête de lit, au rembourrage souple et généreux, reprend le motif caractérisant les éléments OFFSET et s'étend en saillie sur les deux côtés en un volume unique, destiné à accueillir les tables de nuit Minotti.



CATLIN
CM 120X50 H36



CLOSE
CM 100X40 H53



ELLIOTT
CM 120X60 H35



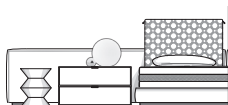
HARVEY LINE
CM 68X50 H45



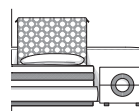
HARVEY NIGHT
CM 68X50 H50



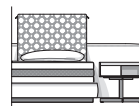
MORRISON
CM 90X50 H50



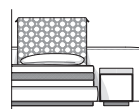
ARCHIPENKO
CM 50X45 H43



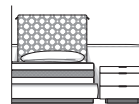
CLOSE
CM 48X48 H48



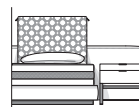
ELLIOTT
CM 40X40 H45



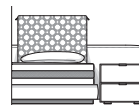
HARVEY LINE
CM 50X50 H45



HARVEY NIGHT
CM 50X50 H50



MORRISON
CM 50X50 H50



Minotti

SOMMIER INTERO

La testata viene agganciata al sommier intero attraverso un sistema di innesto e sgancio rapido.

SOMMIER EINTEILIG

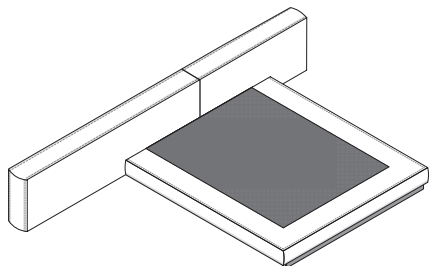
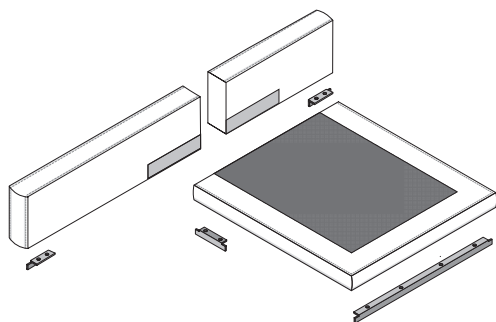
Das Kopfteil wird mit einem schnellen Stecksystem am Gestell angebracht.

ONE PIECE DIVAN

The headboard is fastened through a quick set and release coupling system.

SOMMIER ENTIER

La tête de lit se fixe à l'aide d'un mécanisme d'enclenchement et déclenchement rapide.



SOMMIER DIVISO IN DUE ELEMENTI

Versione con sommier diviso in due elementi, al fine di facilitare la consegna. I due elementi si congiungono tra loro a mezzo di un apposita cremagliera. La testata viene agganciata al sommier attraverso un sistema di innesto e sgancio rapido. I due elementi sommier vengono consegnati già rivestiti.

SOMMIER ZWEITEILIG

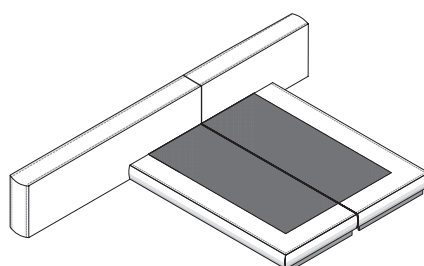
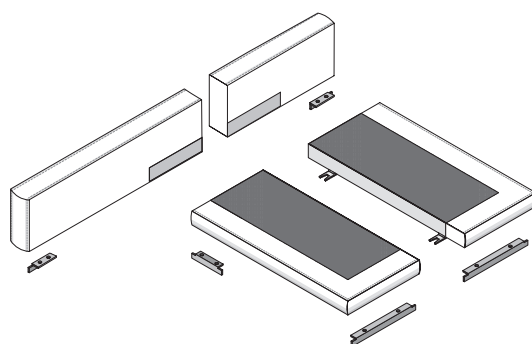
Variante mit dem Sommier in zwei Teile zerlegt ist, um die Lieferung zu vereinfachen. Die beiden Elemente werden über ein spezifisches, zahnradähnliches Scharnier miteinander verbunden. Das Kopfteil wird mit einem schnellen Stecksystem am Gestell angebracht. Beide Sommier-Teile werden bereits bezogen geliefert.

DIVAN DIVIDED INTO TWO PIECES

To facilitate delivery, a version with the divan in two pieces is also available. The two pieces are joined by means of a special connecting device. The headboard is fastened through a quick set and release coupling system. The two divan pieces are delivered with upholstery already in place.

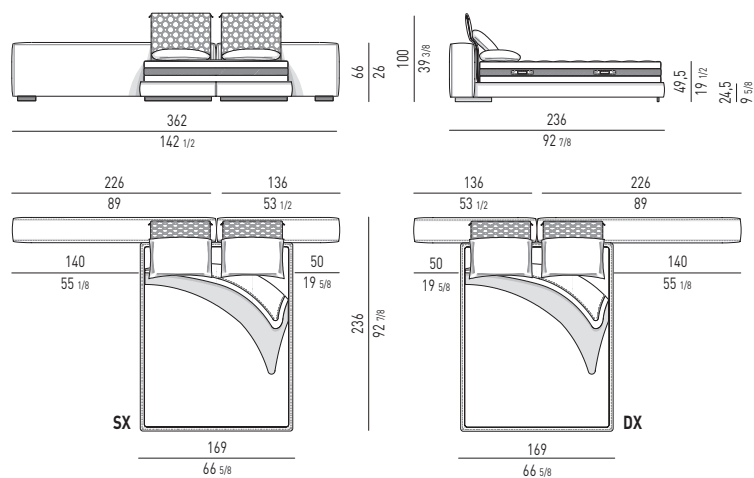
SOMMIER DIVISÉ EN DEUX PARTIES

Version avec sommier divisé en deux parties afin de faciliter la livraison. Les deux parties s'encastrent à l'aide d'un système de fixation à crémaillère. La tête de lit se fixe à l'aide d'un mécanisme d'enclenchement et déclenchement rapide. Les deux parties du sommier sont livrées avec leur revêtement.



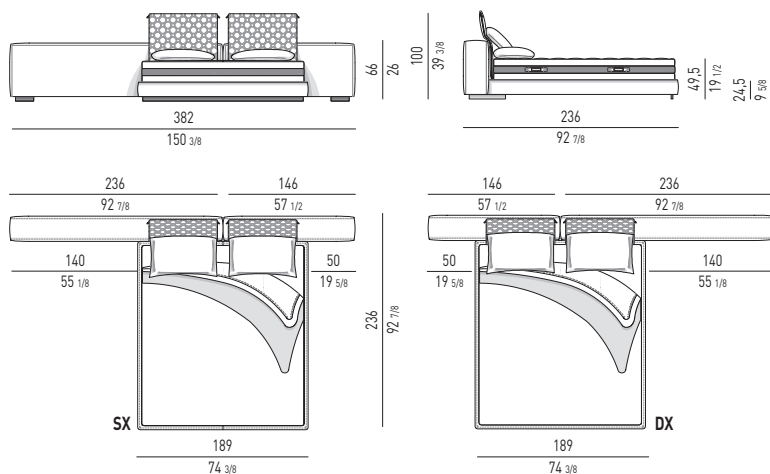
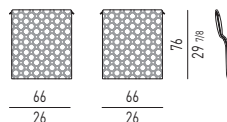
Minotti

YANG BED "WIDE"



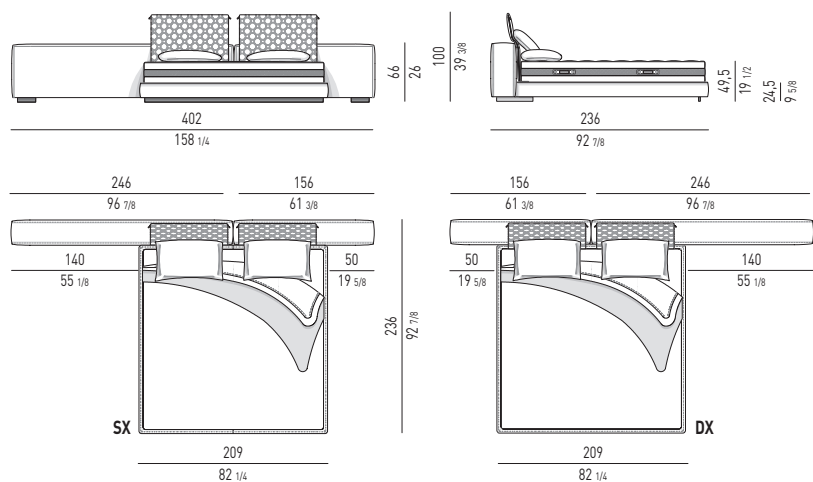
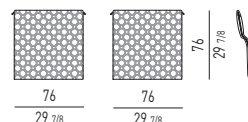
MATERASSO: 160X200 CM
MATTRESS: 63X78 3/4

COPIA DI POGGIATESTA "YANG BED"
COUPLE OF "YANG BED" HEADREST



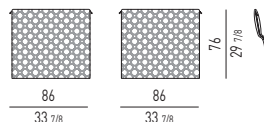
MATERASSO: 180X200 CM
MATTRESS: 70 7/8 X 78 3/4

COPIA DI POGGIATESTA "YANG BED"
COUPLE OF "YANG BED" HEADREST



MATERASSO: 200X200 CM
MATTRESS: 78 3/4 X 78 3/4

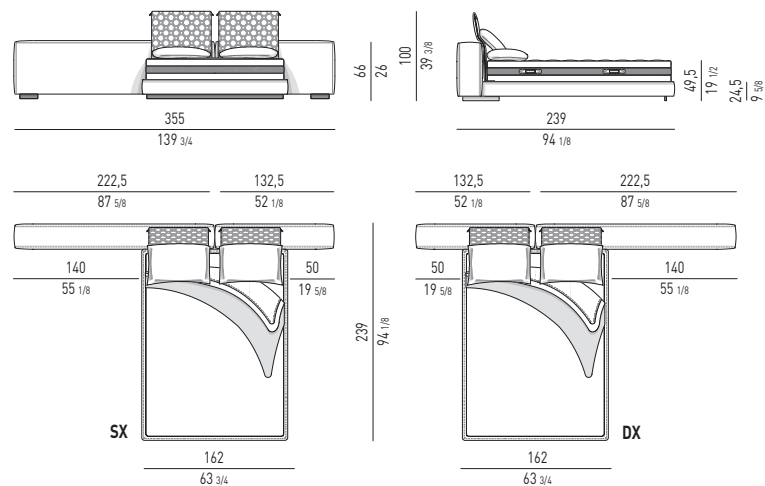
COPIA DI POGGIATESTA "YANG BED"
COUPLE OF "YANG BED" HEADREST



Minotti

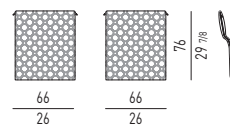
YANG BED "WIDE"

QUEEN SIZE

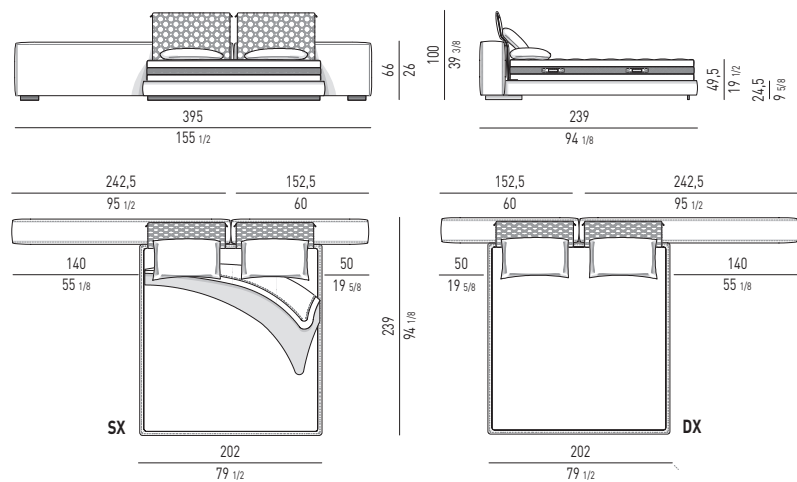


MATERASSO: 153X203 CM
MATTRESS: 60 1/4 X 80

COPPIA DI POGGIATESTA "YANG BED"
COUPLE OF "YANG BED" HEADREST

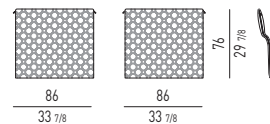


KING SIZE

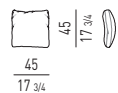


MATERASSO: 193X203 CM
MATTRESS: 76X80

COPPIA DI POGGIATESTA "YANG BED"
COUPLE OF "YANG BED" HEADREST



CUSCINO OPTIONAL "YANG" "YANG" OPTIONAL CUSHION



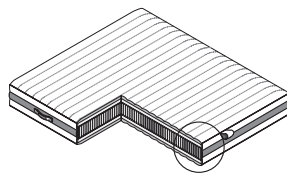
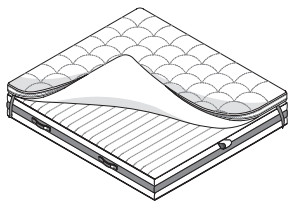
MATERASSO / MATTRESS "COMFORT" H25

Materasso ortopedico h cm 25, con sette zone di portanza differenziata. Il materasso è costituito da molle "supermicro" insacchettate, ricoperte in superficie da uno strato di poliuretano espanso ad alta resilienza a quote differenziate (Memory Foam). La tasca di contenimento della molla in tessuto anallergico, chiusa con ultrasuoni, rende il molleggio del materasso particolarmente confortevole. Il materasso è reversibile e rivestito in tessuto jacquard "Minotti", colore crema, antiacaro e antibatterico. Rivestimento con cerniera completamente sfoderabile e lavabile.

Orthopedic mattress, 25 cm h, with seven different weight-bearing zones. The mattress is comprised of "supermicro" pocket springs, covered by a surface layer of high resilience variable-density polyurethane (Memory Foam). Pockets containing the springs are made from hypoallergenic fabric, sealed by ultrasound, providing especially comfortable suspension. The mattress is reversible and is covered in cream color "Minotti" jacquard fabric that is hygienically mite-proof and antibacterial. Mattress cover has zipper closure and is completely removable and washable.

Orthopädische Matratze, Höhe 25 cm, mit sieben verschiedenen Belastungszonen. Die Matratze besteht aus einem Super-Mikro-Taschenfederkern, mit einem Belag aus verschiedenem hohem, hochelastischem Polyurethanschaum (Memory Foam). Die Federtaschen sind aus antiallergischem Stoff, geschlossen im Ultraschall-Schweißverfahren, was die Matratze besonders bequem macht. Die Matratze ist drehbar und ist mit dem cremefarbenen Jacquard-Stoff "Minotti" bezogen, gegen Milben und antibakteriell behandelt. Der Bezug mit Reißverschluss ist voll abzieh- und waschbar.

Matelas orthopédique h 25 cm, à sept zones de portance différenciée. Le matelas est constitué de ressorts "super micro" ensachés, recouverts d'une couche de polyuréthane expansé à haute résilience et à hauteurs différentes à mémoire de forme (Memory Foam). Le sachet contenant le ressort, en tissu anallergique et soudé aux ultrasons, rend la suspension du matelas particulièrement confortable. Le matelas est réversible et est recouvert d'un tissu jacquard "Minotti", couleur crème, traité anti-acariens et antibactérien. revêtement muni de fermeture à glissière, entièrement déhoussable et lavable.



DIMENSIONI MATERASSO MATTRESS DIMENSIONS

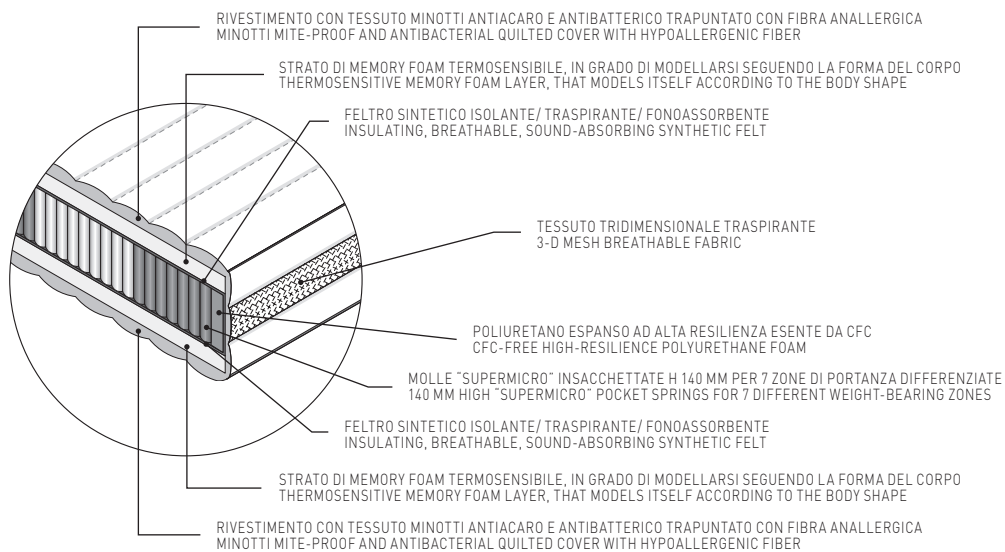
160X200
63X78^{3/4}

180X200
70^{7/8}X78^{3/4}

200X200
78^{3/4}X78^{3/4}

153X203
60^{1/4}X80

193X203
76X80



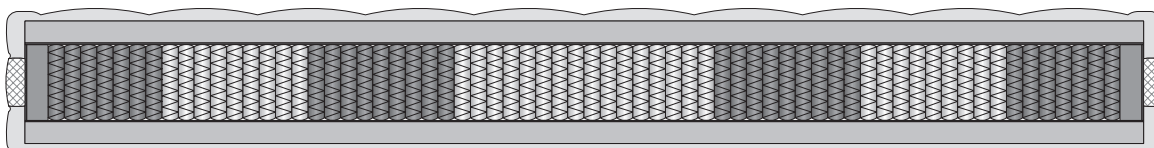
MINORE PORTANZA
LOWER WEIGHT-BEARING CAPACITY

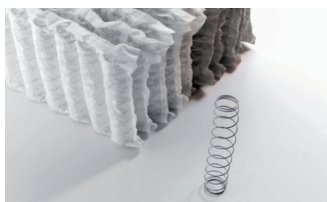


MAGGIORE PORTANZA
HIGHER WEIGHT-BEARING CAPACITY



7 ZONE DI PORTANZA DIFFERENZIATE
7 DIFFERENT WEIGHT-BEARING ZONES





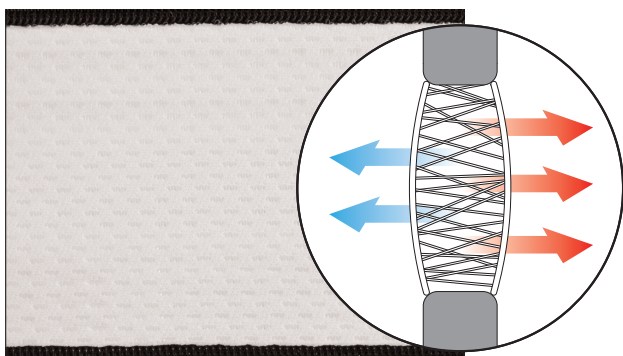
MOLLEGGIO SUPER MICROPOCKET A 7 ZONE / SUPER MICROPOCKET 7-AREA SPRINGS

MORBIDEZZA STRAORDINARIA CON LA MOLLA CHE SI COMPRIME CON UN DITO
EXTRAORDINARY SOFTNESS OF THE SPRING WHICH COMPRESSES WITH THE PUSH OF A FINGER

N. ZONE DIFFERENZIATE / NO. OF DIFFERENTIATED AREAS
ALTEZZA MOLLA / HEIGHT OF SPRINGS
DIAMETRO TESTA MOLLA / SPRING HEAD DIAMETER
DIAMETRO FILO ACCIAIO / STEEL THREAD DIAMETER
CATEGORIA MOLLE (QUANTITÀ) CM 160X200 / SPRING CATEGORY (QUANTITY) CM 160X200

7
140 MM
25 MM
0,9 - 1,0 MM
3000

TESSUTO TRIDIMENSIONALE TRASPIRANTE 3-D MESH BREATHABLE FABRIC



NUOVO TESSUTO TRIDIMENSIONALE COMPOSTO DA TRE STRATI CHE GENERANO UN'INTERCAPEDINE INTERNA DOVE CIRCOLA LIBERAMENTE L'ARIA. UNA FASCIA TRASPIRANTE CONTINUA SUL BORDO DEL MATE-
RASSO PERMETTE DI MANTENERLO PIÙ FRESCO E ASCIUTTO, GRAZIE AL FLUSSO CONTINUO D'ARIA CHE NE FAVORISCE IL RICIRCOLO.

NEW THREE-DIMENSIONAL MATERIAL, CONSISTING OF THREE LAYERS WHICH CREATE AN INTERNAL THREE-DIMENSIONAL GAP WHERE AIR CAN CIRCULATE FREELY. A TRANSPIRING HEM RUNS ALONG THE EDGE OF
THE MATTRESS ENABLING IT TO STAY FRESHER AND DRIER, SINCE THE CONTINUOUS AIRFLOW HELPS IT RECYCLE.

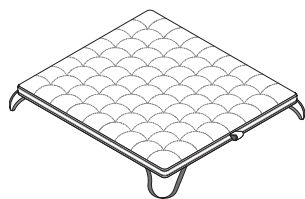
MATERASSINO / TOPPER "COMFORT" H5

Materassino imbottito in dacron 900g/mq, fibra anallergica elastica con basso coefficiente trasmissione di calore, altezza cm 5, provvisto di elastici agli angoli per fissaggio al materasso. Il topper, posizionato tra il materasso e il lenzuolo, dona una particolare sensazione di morbidezza e confort. È rivestito in tessuto jacquard "Minotti", colore Crema, antiacaro e antibatterico. Rivestimento con cerniera completamente sfoderabile e lavabile.

Padded mattress topper in Dacron 900g/sq m, 5 cm h, made of elastic, non-allergic fibres with low heat transmission, is held in place over the mattress by elastic straps on the corners. Placed between the mattress and the sheet, the topper lends added sensation of softness and comfort. Covered in cream color "Minotti" jacquard fabric that is antibacterial and MITE-proof. Cover has zipper closure and is completely removable and washable.

Matratzenauflage mit Dacron-Füllung 900g/m, aus elastischen antiallergischen Fasern mit geringer Warmübertragung, Höhe 5 cm, mit Spanngummis zur Befestigung an der Matratze. Die Auflage, zwischen Matratze und Laken, vermittelt ein besonderes Gefühl von Weichheit und Komfort. Mit dem cremefarbenen Jacquard-Stoff "Minotti" bezogen, antibakterielle UND gegen Milben behandelt. Der Bezug mit Reißverschluss ist voll abzieh- und waschbar.

Petit matelas rembourré en Dacron 900g/m², en fibres élastique anallergique, avec faible transmission de la chaleur, hauteur 5 cm, muni d'élastiques aux angles pour le fixer au matelas. Cette couche de confort, située entre le matelas et le drap, donne une sensation particulière de souplesse et de confort. Elle est recouverte de tissu jacquard "Minotti", couleur crème, traité anti-acariens et antibactérien. Revêtement muni de fermeture à glissière, entièrement déhoussable et lavable.



DIMENSIONI TOPPER TOPPER DIMEN- SIONI

160X200
63X78^{3/4}

180X200
70^{7/8}X78^{3/4}

200X200
78^{3/4}X78^{3/4}

153X203
60^{1/4}X80

193X203
76X80